

住友大阪セメントの 藻場増殖プレート

特徴

- 海藻胞子の付着した種糸を巻きつけることができる、種糸巻きつけ機能がある。新たに開発された小型軽量プレート「ジーマプレート」と実績のある藻場増殖プレートタイプ-1を改良した藻場増殖プレートタイプ-1(HB)で構成されたハイブリット仕様。
- 従来の藻場増殖プレートタイプ-2で実施されていたクロメ、カジメ、アラメ類の筏などでの垂下式中間育成作業を、小型軽量プレート「ジーマプレート」に機能代替したことで、垂下式中間育成作業が大幅に軽減された。
- 「ジーマプレート」は、無機粉体を多く含む特殊射出成型品であり、環境にやさしい新しい素材の製品。クロメ類の種糸を巻きつけるための、巻きつけ用ポイント、切り込みがあり、種糸端部の糸は、溝に通すだけで、ゆるみなく、強固に固定できる工夫がなされている。さらに、「ジーマプレート」は、海藻の自然着生能力も良好であり、海藻の自然着生用にも利用可能。海藻の着生した「ジーマプレート」のみの移設もできる。
- 海藻の自然着生能力がきわめて高く、実績として、累積販売枚数が10万枚を超える(2007年4月現在)藻場増殖プレートタイプ-1と、種糸巻きつけ・中間育成が可能な藻場増殖プレートタイプ-2の機能＝「ジーマプレート」が合体したことで、「自然着生」、「海藻の種苗生産」のどちらの対応も可能。
- 軽量・小型プレートのため海藻が着生したプレートの移設、交換が容易であり、藻場を系統的に造成、メンテナンスすることが可能である。

エムボラブロック

タイプ

HB

諸元

サイズ：「藻場増殖プレートタイプ-1(HB)」:

200mm×200mm×25mm～60mm

「ジーマプレート」:

70mm×200mm×3mm～21mm

重量：約2.5kg(セット重量)

「ジーマプレート」:約115g

圧縮強度：24.0N/mm²以上

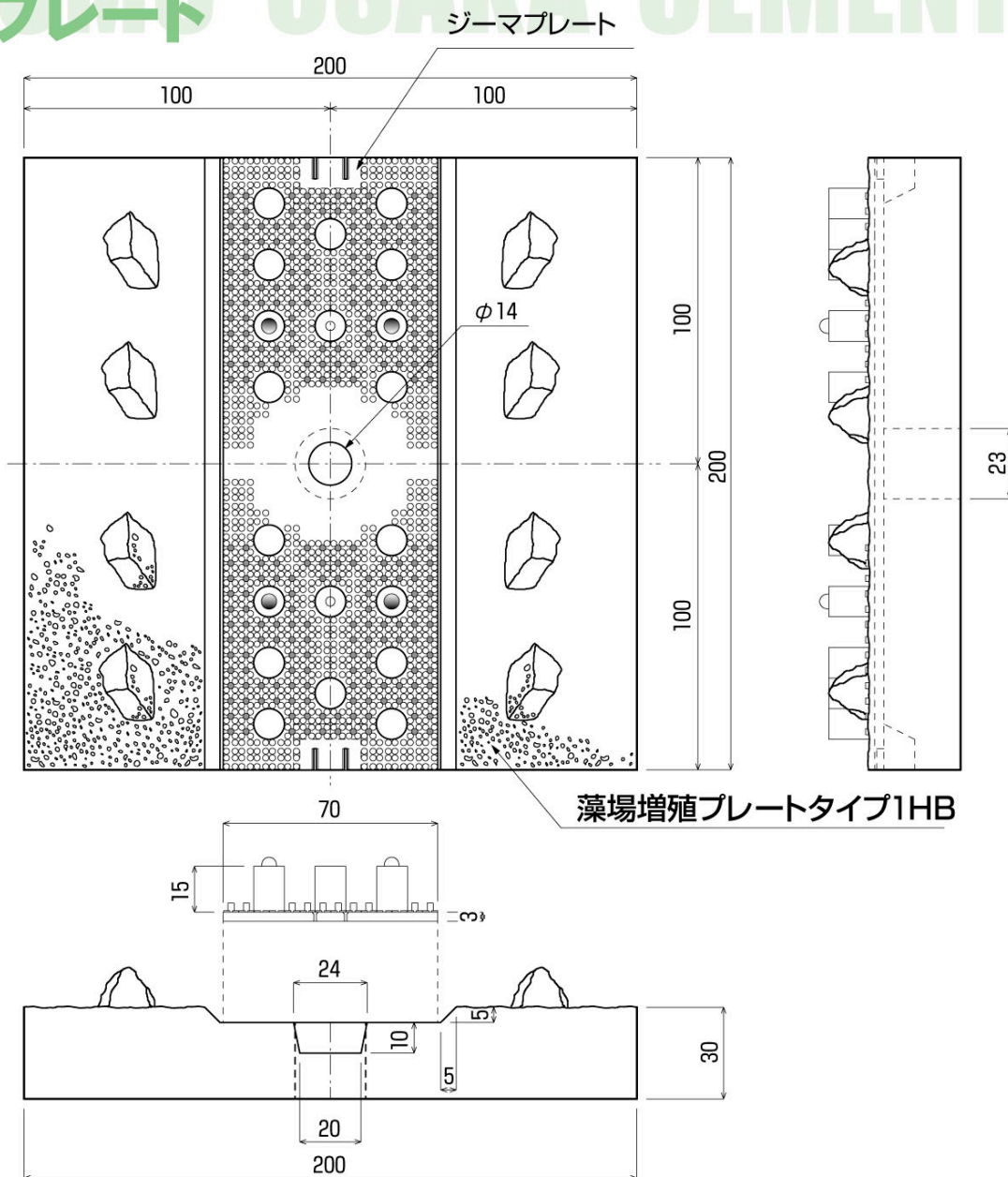
(藻場増殖プレートタイプ-1(HB))

耐用年数：30年以上

その他：藻場増殖プレートタイプ-1(HB)の台座部からの着脱、また、ジーマプレートのみを着脱も可能

住友大阪セメントの藻場増殖プレート

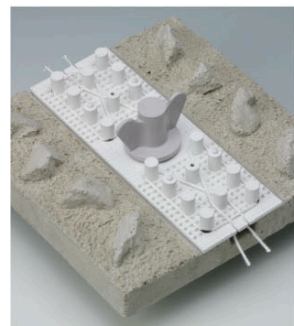
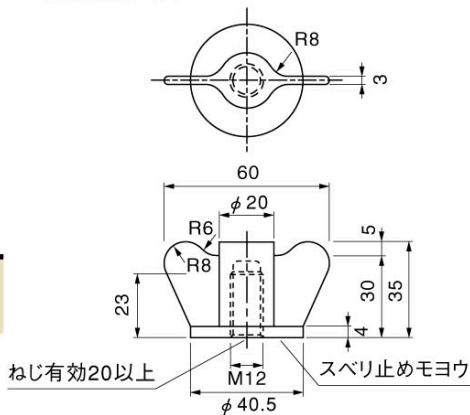
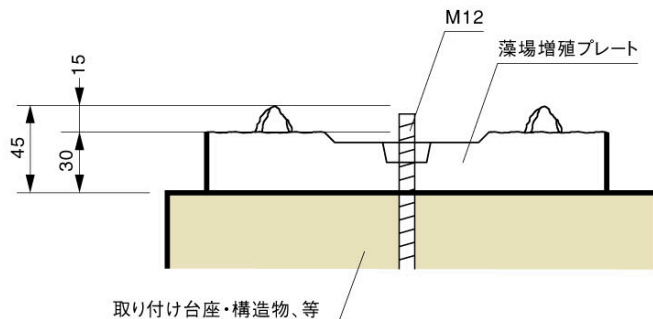
エムボラブロック
タイプ HB



藻場増殖プレートタイプ1HB

■プレート取付状況

樹脂蝶ナット 材質：AES樹脂(耐海水性に優れており、付着物がつきにくい樹脂)



樹脂蝶ナット取付状況



住友大阪セメント株式会社

建材事業部 営業統括グループ

〒105-8641 東京都港区東新橋1-9-2 汐留住友ビル20階

TEL.03-6370-2721 FAX.03-6370-2758

Email: ocean2@soc-tec.com



住友大阪セメント海洋製品販売総代理店

株式会社 SNC

営業部海洋製品グループ

〒811-2202 福岡県糟屋郡志免町志免90

TEL.092-935-2764 FAX.092-935-4379

Email: ocean@snc-inc.co.jp